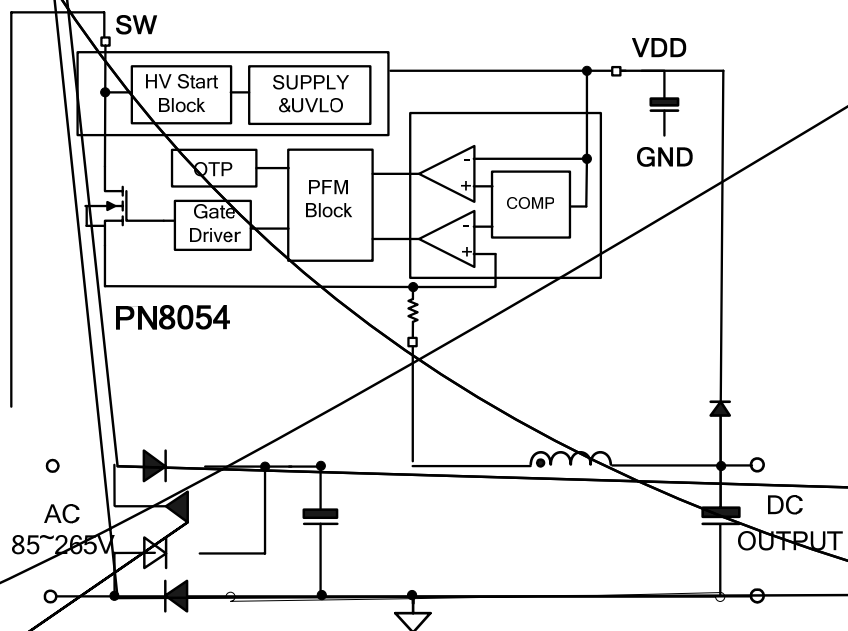
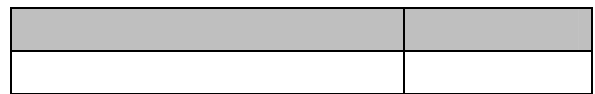
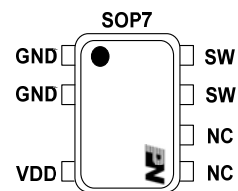
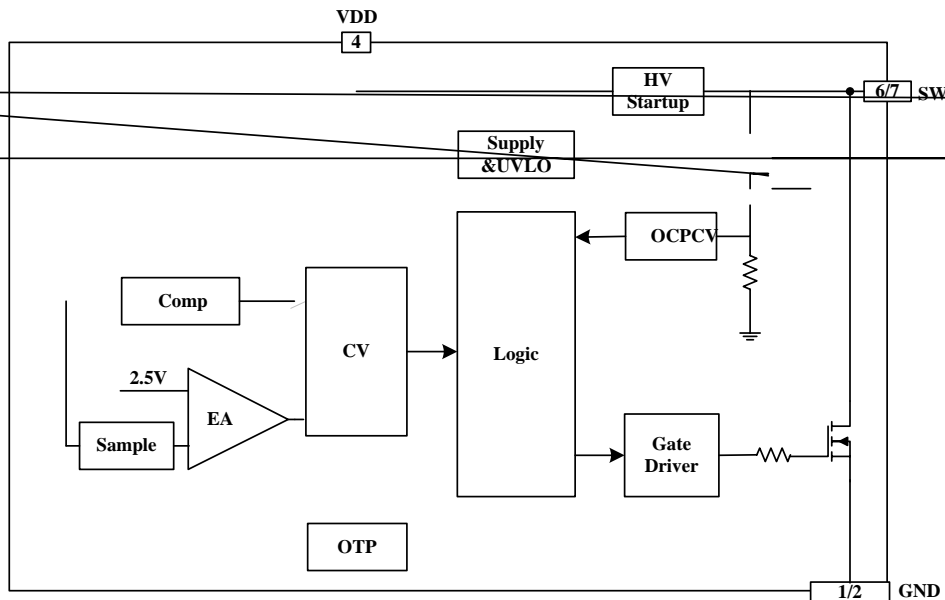


# PN8054




		(1)	(2)
PN8054 SOP-7	150-265 V <sub>AC</sub>	4.5W(15V300mA)	5.25W(15V350mA)
	85-265 V <sub>AC</sub>	3.75W(15V250mA)	4.5W(15V300mA)



=====

(1)

(2)

=====

						μ

VDD

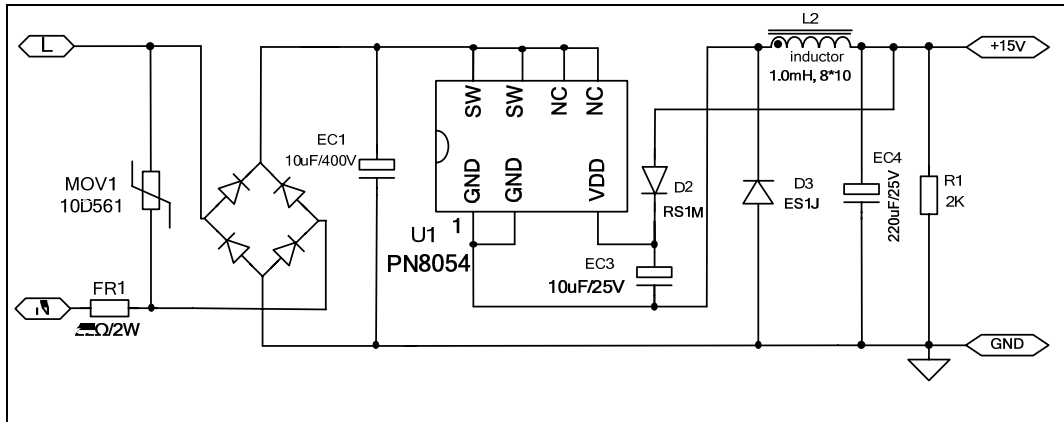
PN8054

Chipown

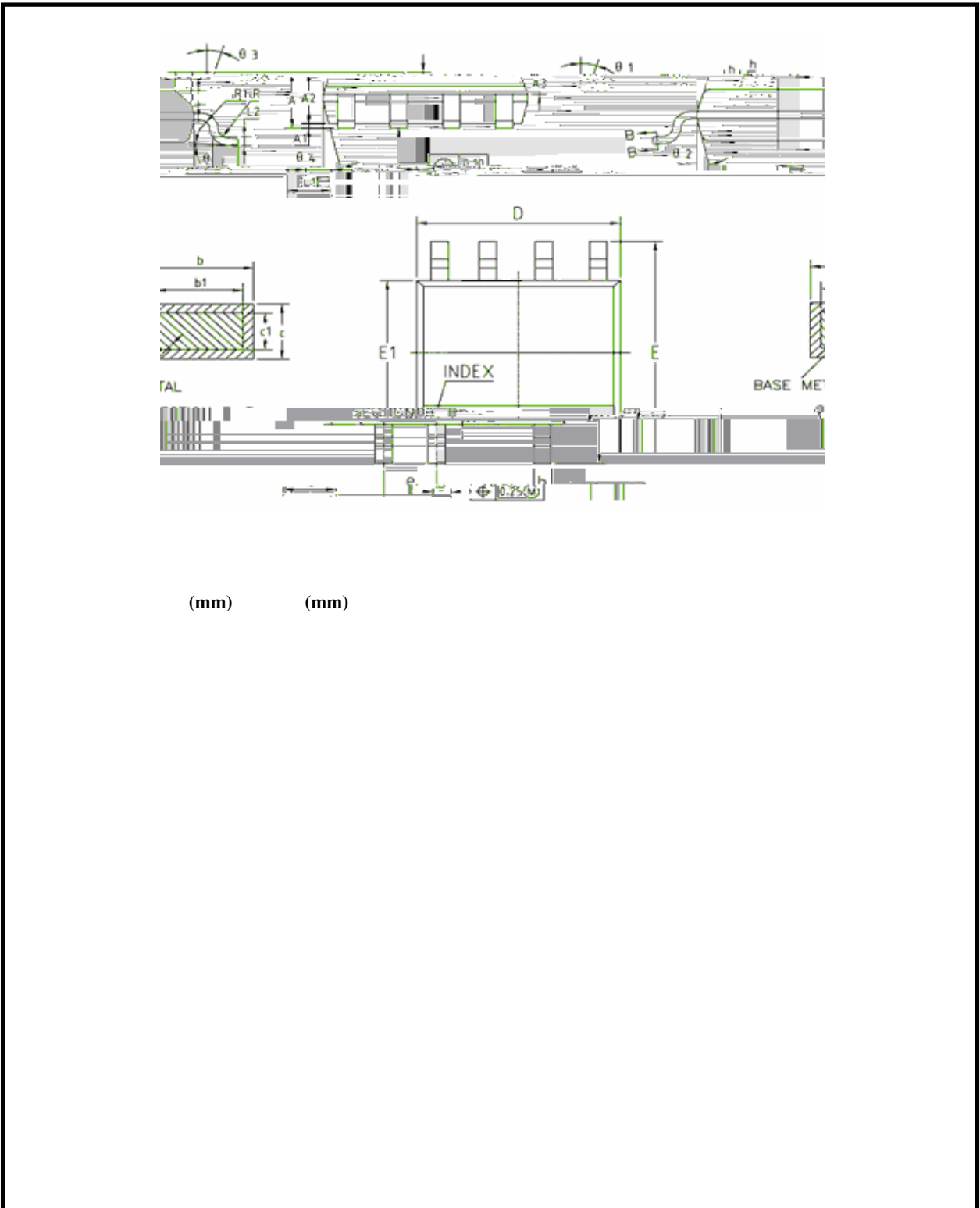
=====

1.

+ \_E'



SOP-7



SOP-7 Package									
A (mm)	T (mm)	T1 (mm)	H (mm)	ØC (mm)	ØD (mm)	d (mm)	A0 (mm)	B0 (mm)	K0 (mm)
	-	-		-		-			
W (mm)	F (mm)	E1 (mm)	P0 (mm)	P1 (mm)	P2 (mm)	ØD0 (mm)	ØD1 (mm)	Pin 1 Quadrant	
						-			

PN8054

Chipown