

PN8308L5 <!• #q x f ~ ú N » İ). MOSFET È+X ¼ XQ W7AC/DC ý%ð3+5]/ !Q4x #q6Æ(© * ¼ ±1Ñ Ä

2F

PN8308Lµ5ž+e »L} ± ~, ' İ). MOSFET Q +e#qEÄ *7- È È wEœ ' x). È - Ç3+5 x). % Că 64x7- x, ' 7 ö È !+‰ 9Că O, ' ? Gÿ ÄPN8308Lö @ ¶ ± j ~M', 'Eµ Ù İ7- È 5 [EÄ *!P » Ô Ä FO £ Ý1y İ7- Ä

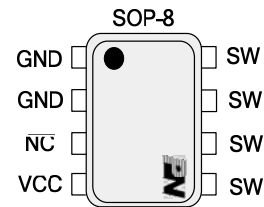
x ñ(© ±

- v µ5ž40m 80V Trench MOSFET
- v F2+X ¼CM ¼DCM OE Q ?
- v FO £ Ý ° _

Ä+XN¶

- v 9V/12VEÄ *F2G} ~

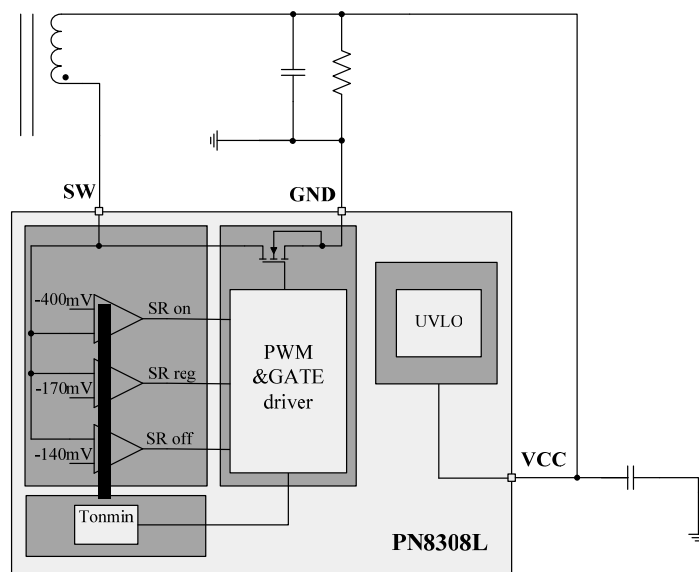
1>ð/AÒC] Ý



AÒC] .1	1>ð	» İ).
PN8308LSEC-R1	SOP-8	90~265V _{AC}
		24W(12V2A)

Ö ~ »EÄ * İ). _ X)ß ³\$Y Ö 45 , ' öL ? Ä+X ö ' ;
#{B Ä

" » Ä+X



1Ñ7J Ê y

1Ñ7J =	1Ñ7J 7 '	1Ñ7J İ7- yF
GND	1,2	`+e }
NC	3	0ª7J
VCC	4	ŒE+e »EÃ • E7J
SW	5,6,7,8	İ). MOSFET, ' DRAIN

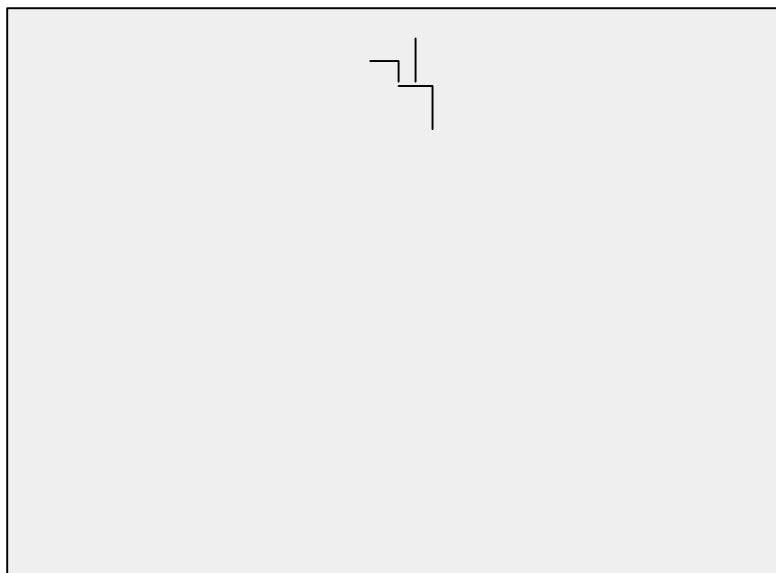
» İ).

x ñ » '	1>ð	ðL ? ' & ⁽¹⁾
		90-265 V _{AC}
PN8308L	SOP-8	24W(12V2A)

7# Ö

1. 0 WEÃ * İ). _ X)ß ³\$Y Ö 45 , ' öL ? Ä+X ð ' ;#{B È PN8308L3+5 EÃ *Ní Ê+e#q *Ap ? ¼2A.

İ7- v .



±L€ OE93 \$

VCC 7J6@ ».....-0.3~18V 1Ñ7J': Ö\$Y Ö Ä100 Ä.....260
 SW 7J6@ »..... -0.3~80V 1>ö' Lk R_{JC} ÄSOP-8Ä.....45 /W
 5 OE\$Y Ö93 \$.....-40~150 è f Q ? ESD 7- È⁽¹⁾ÄHBM Ä.....±3kV
 ^ Ø\$Y Ö93 \$..... -55~150
 7# Ö 1. x ñ ^1\9 é U | 9'—8ß(w4x ESD7 ö (ESDA/JEDEC JDS-001-2014))#(B é ? ¼#q0;F >|#(B Ä

+e"D(© W

(T_A = 25°C, VCC = 12 V, L" MŽ 9B\$ >)

ò	1V'	' &	0 ? I	" » I	0 W I	... }
İ)-G 6						
İ)-1Ñ6@ »	BVDSS	I _{SW} = 250µA, VCC=12V	80	90		V
£ 1%?+e#q	I _{OFF}	V _{SW} = 64V, VCC=12V	20	100	150	µA
İ)-1Ñ ,FJ+eLk	R _{DS(on)}			40		m
İ)-1ÑL8 I	V _{TH}		1	1.5	1.8	V
+e\$ÄG 6						
VCC _ ØL8 l+e »	VCC _{on}	VCC increase	6.5	7	7.5	V
VCC!P » ÔL8 l+e »	VCC _{off}	VCC decrease	5	5.5	6	V
VCCM%o 1 OE &+e#q	IDD _{OP}	VCC=12V, no switch.	0.2	0.4	0.7	mA
SR <!• ö#{G 6						
ö#{ 0 _L8 I	V _{th_SR_on}		-500	-400	-300	mV
ö#{L)ßL8 I	V _{th_SR_regoff}		-190	-170	-150	mV
ö#{ £L L8 I	V _{th_SR_off}			-140		mV
0 _ & &	ON_delay				75	ns
£L & &	OFF_delay				50	ns
MOS0 ? 0 _ &L\$	Ton_min		2	3	4	µs
µG P_I ØG 6						
GATEEÄ *Q +e £	V _{OH}		10	12	14	V
GATEEÄ * ~+e £	V _{OL}				0.5	V
0 W : ù+e#q	I _{SOURCE}			1		A
0 W : ù+e#q	I _{SINK}			1.2		A

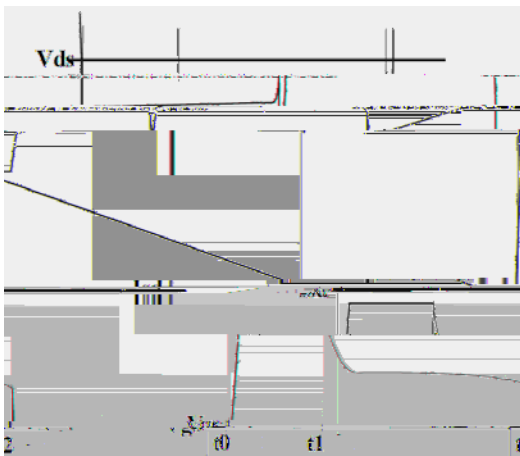
İ7- ýF

1. _ Ø

X3+5 _ ØLf!â ÈÈÃ *+e »" E³ ~ & È8ß(w µ
 5žMOS f ¼ ±1Ñ OE j!Q4x, '5 #q ¼ ±1Ñ Ä fVCC
 +e »Eî `7V & È8ß(w 0 ú OE; f VCC+e » ~ ` 5.5V & È8ß(w OE! OE È8ß(w µ5žMOS f ¼ ±1Ñ OE
 j!Q4x, '5 #q ¼ ±1Ñ5 5 OE Ä

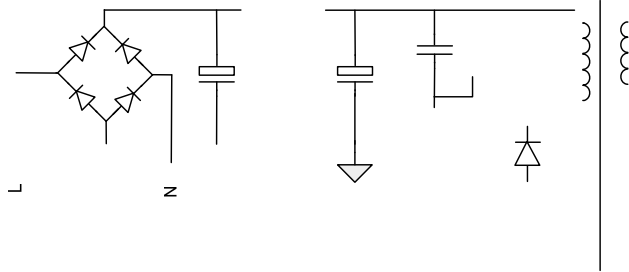
2. <!• OE Q ?

8ß(w x f İ). MOSFET0 £ İ)à <!• #q
 İ7- Ä § f OE j f²; Ö
 7t0 & k È f8ß(w ö#{ ` Vds ? ¾ 0 _L8 I & È
 x f ~Pj Ø İ). MOSFET0 _ x
 8t1 & k ÈL¿-p lsd+e#q, ' ý ? È lsd*RdsonÈ
 £ Vds: w8#L)ßL8 I È x f ~ ù ~ Vgs 1 Vds
 £5C F x
 9t2 & k È f İEé 0 £1Ñ ,FJ È VdsEöFO wQ
 Eî ` £ ÝL8 I È!" & Vgs(-)E³ ~ È x f ~
 FO £ Ý İ). MOSFETÄ



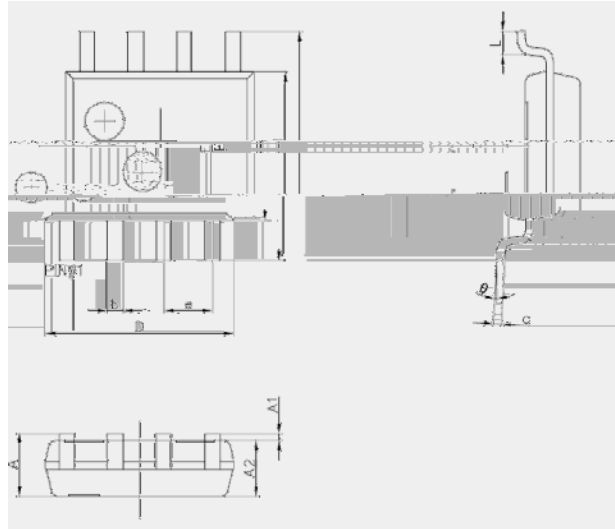
. 1. PN8308L OE/j ? .

» Ä+X+eD



1>ö Ÿ

SOP-8 1>ö F' ú j(



j(/ 1V'	0 ? (mm)	0 W(mm)
A	1.35	1.75
A1	0.050	0.250
A2	1.350	1.550
b	0.306	0.510
c	0.17	0.25
D	4.70	5.10
E	5.80	6.20
E1	3.80	4.00
e	1.270ÄBSCÅ	
L	0.400	1.270
	0°	8°

>~ r M	1>ö
PN8308L YWWXXXXX	SOP-8

7# Ö Y Ö ¢ - .1 x WW Ö ~ .1 x XXXXX Ö µG .1

7# :

1. !" f. =4ÿFJ. F >|B3 ¢ ;
2. ~ & \ f j (= [Q § O E é x

PN8308L

Chipown

Gý?± >

KQ8ß ; þ+e €6Ñ - 9L€ œ (+%o \$ i?ô l, ' s Y È ... = >|FJ. Ä KQ8ß ; þ+e €6Ñ - 9L€ œ () +